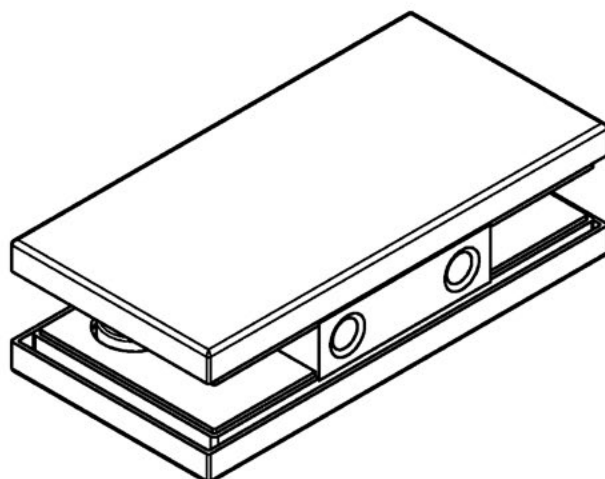
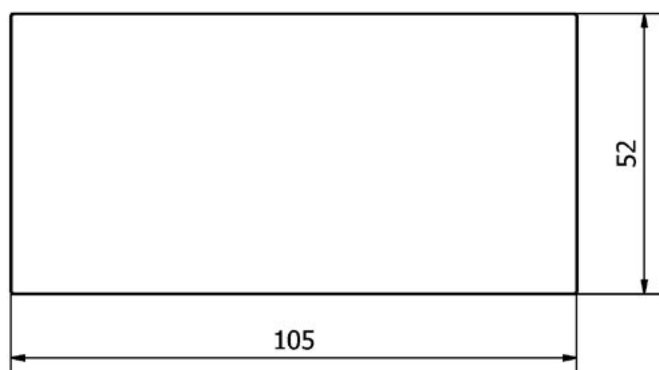
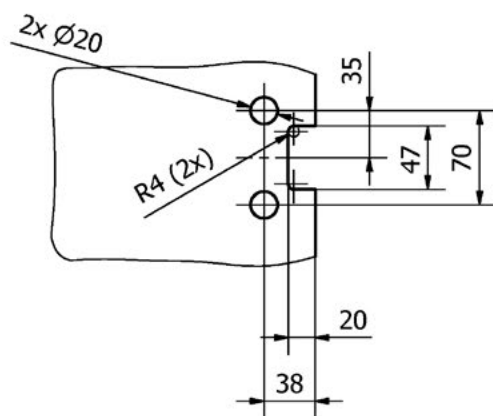
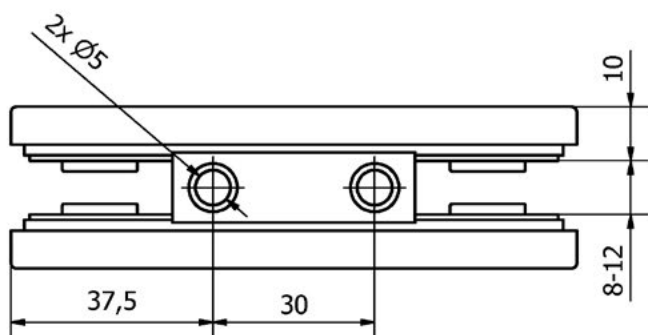


KOVÁNÍ ÚCHYT DO ZDI pro 2 skla

JAP



číslo artiklu: Z8051010
povrch: kartáčovaná nerez

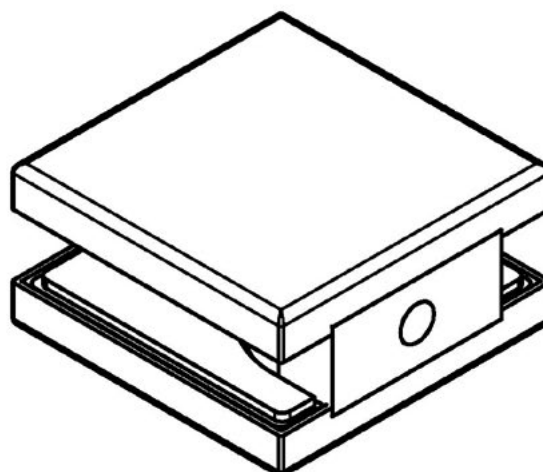
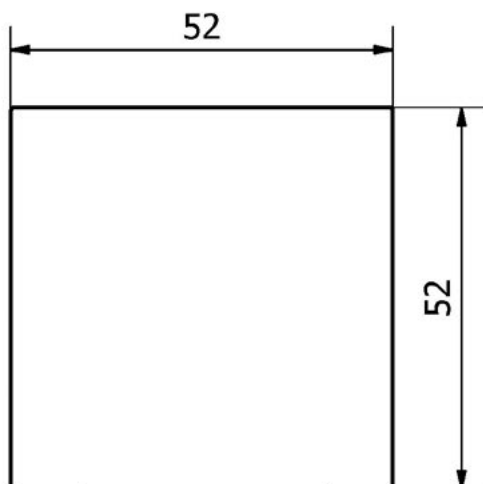
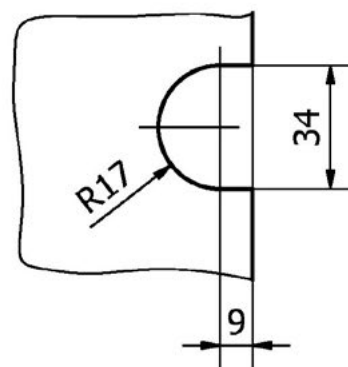
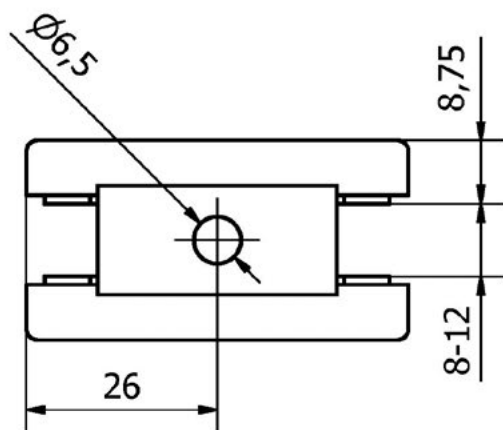


KOVÁNÍ ÚCHYT DO ZDI pro 1 sklo

JAP



číslo artiklu: Z8051001
povrch: kartáčovaná nerez

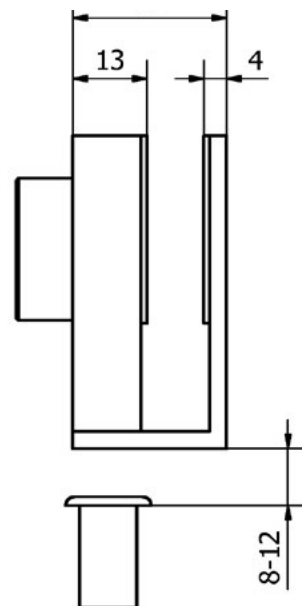
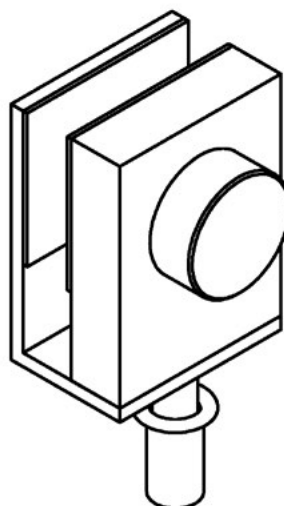
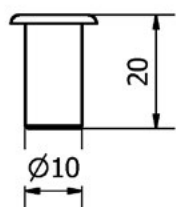
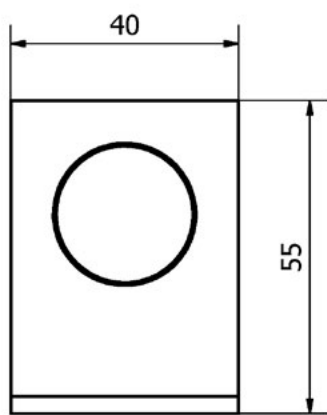


KOVÁNÍ DVEŘNÍ ZÁPADKA

JAP



číslo artiklu: Z8054040
povrch: kartáčovaná nerez

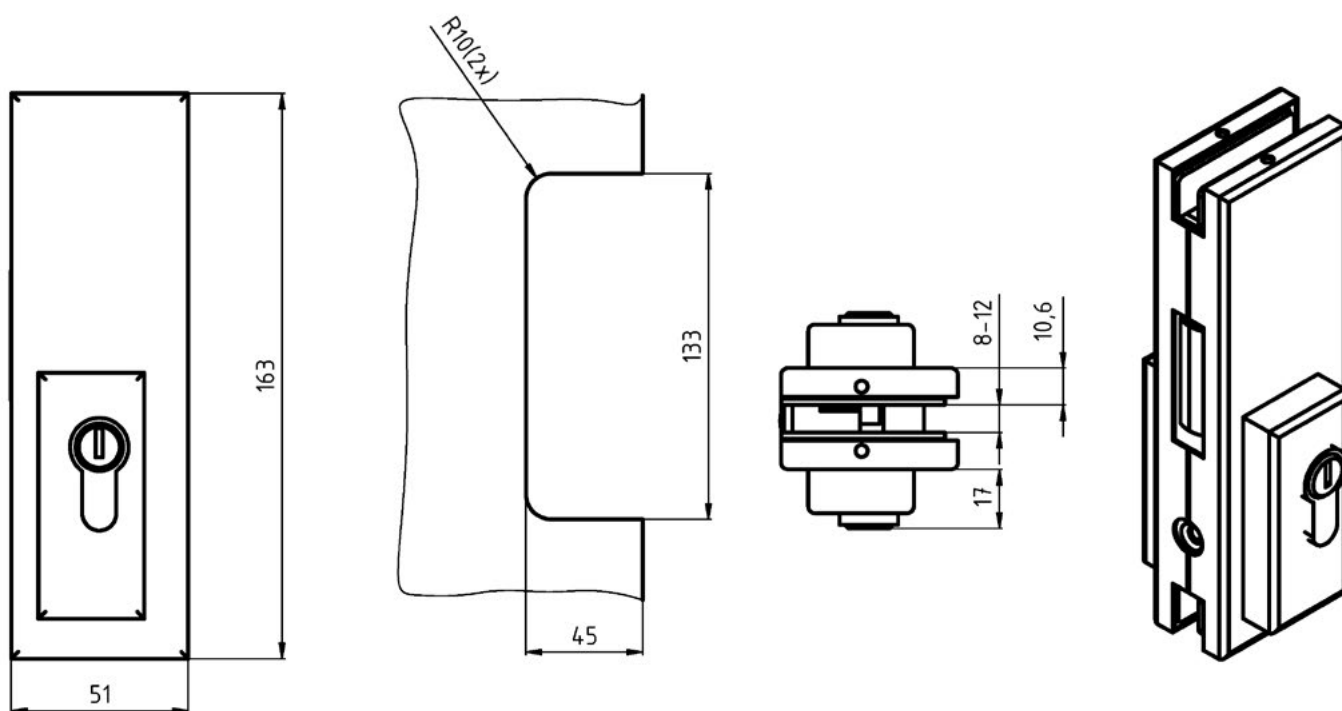


KOVÁNÍ ZÁMEK BOČNÍ

JAP

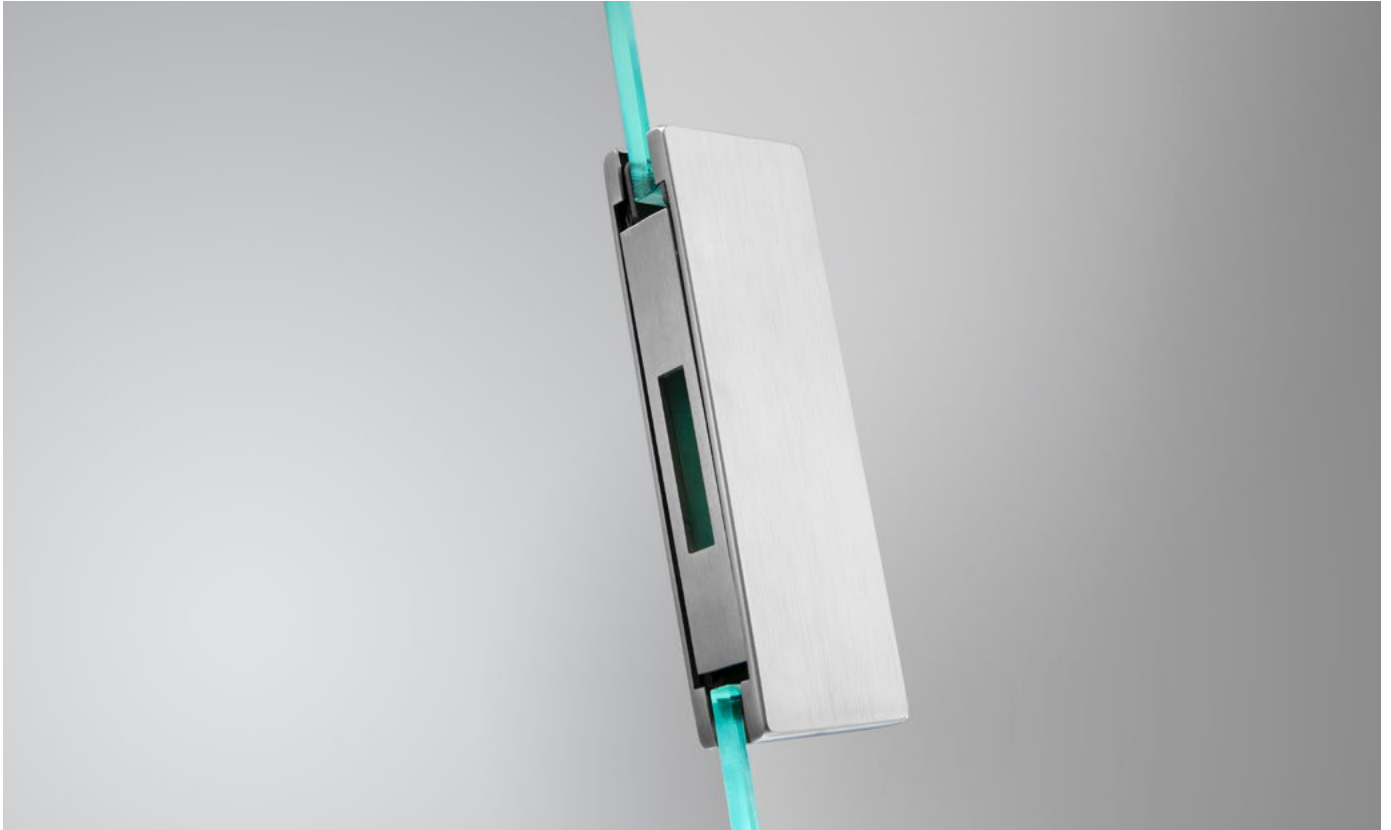


číslo artiklu: Z8054005
povrch: kartáčovaná nerez

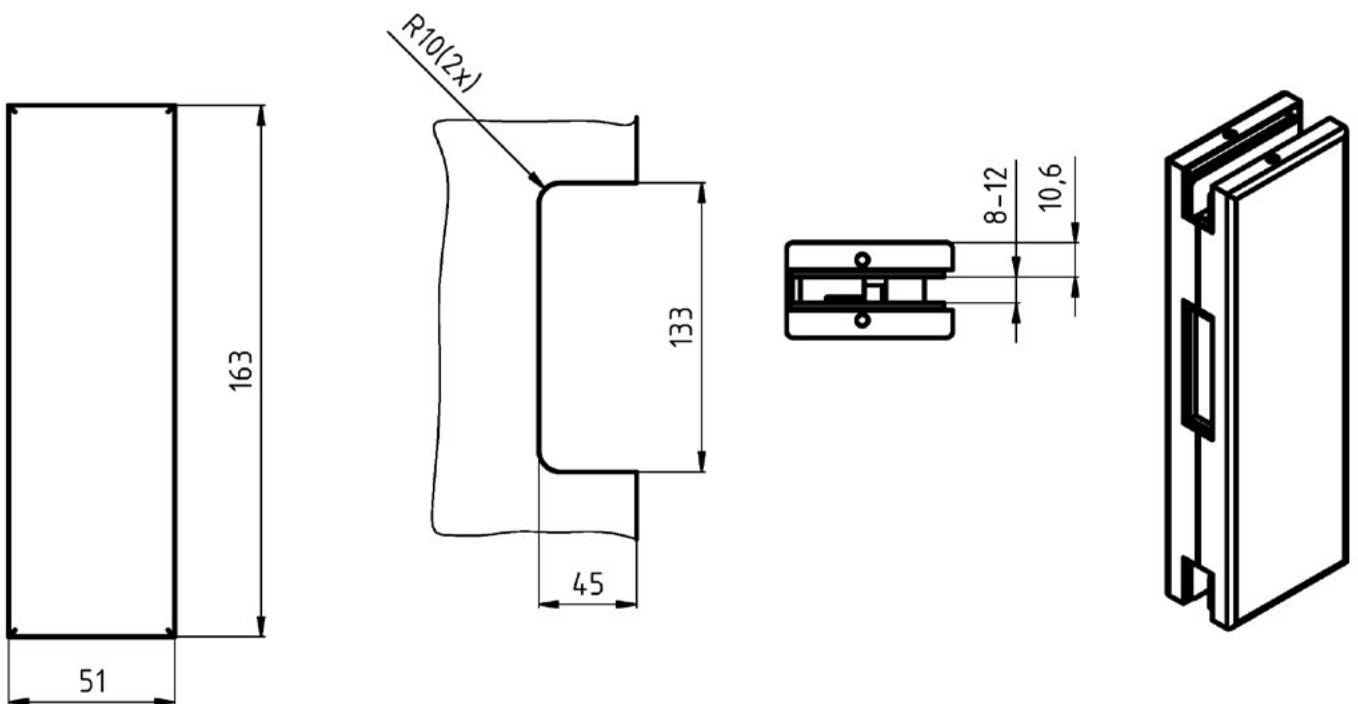


KOVÁNÍ PROTIKUS K BOČNÍMU ZÁMKU

JAP



číslo artiklu: Z8054015
povrch: kartáčovaná nerez

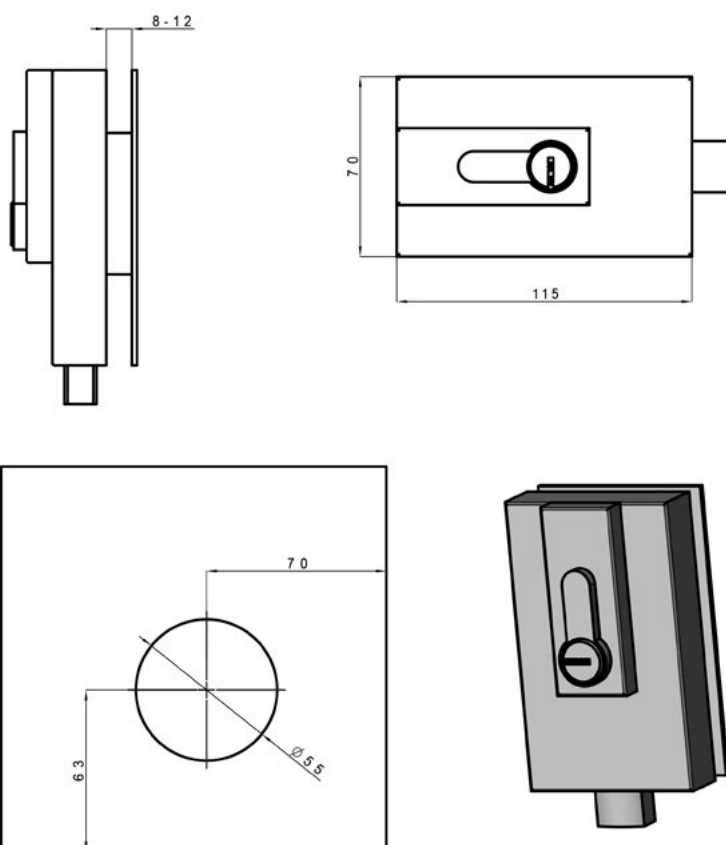


KOVÁNÍ
ZÁMEK DO ZEMĚ VERTIKÁLNÍ +
PROTIKUS pro otočné dveře

JAP



číslo artiklu: Z8054027
povrch: kartáčovaná nerez

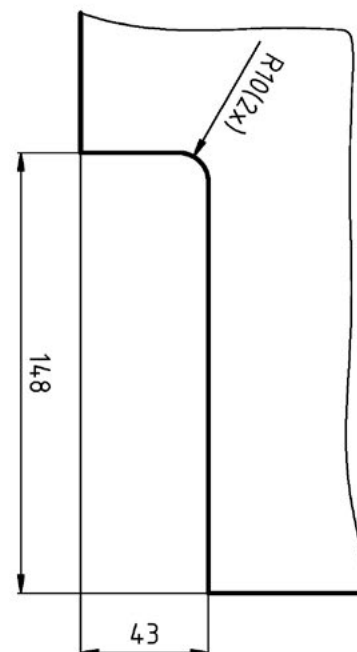
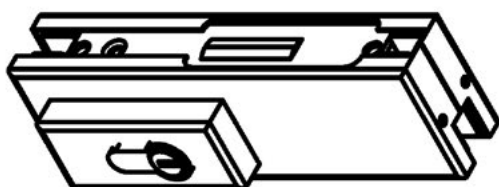
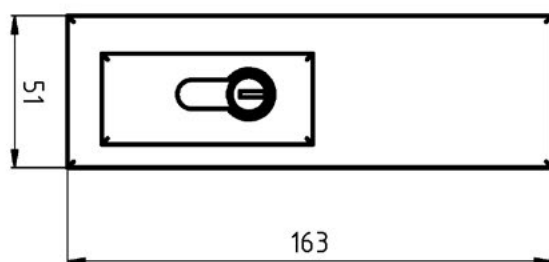
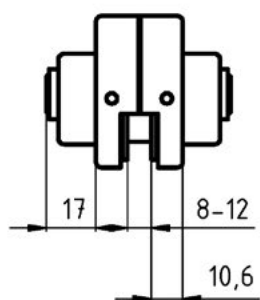


KOVÁNÍ ZÁMEK HORIZONTÁLNÍ

JAP

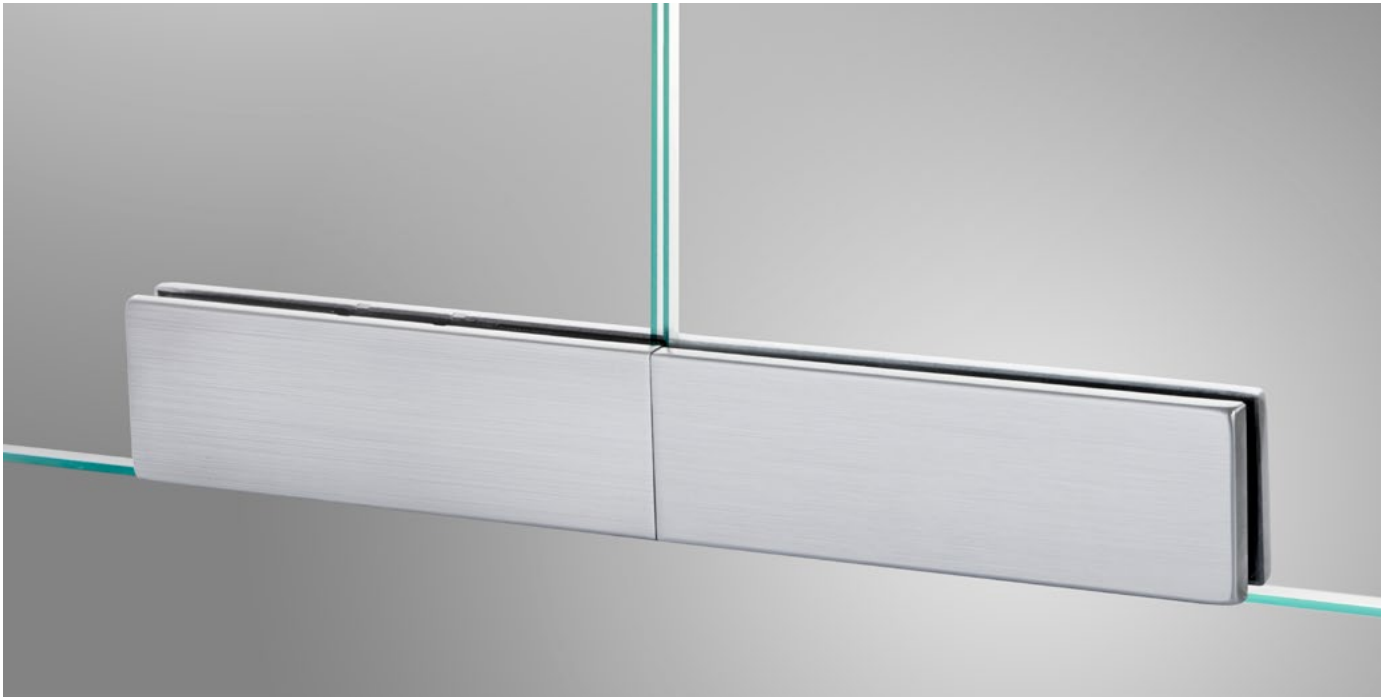


číslo artiklu: Z8054025
povrch: kartáčovaná nerez

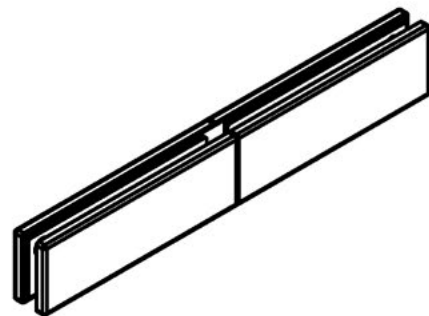
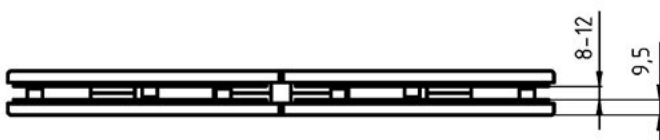
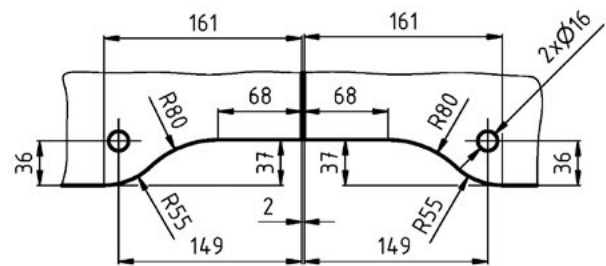
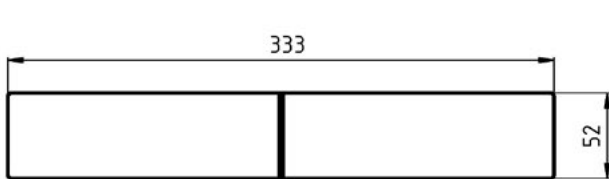


KOVÁNÍ PROTIKUS K HORIZONTÁLNÍMU ZÁMKU

JAP



číslo artiklu: Z8054030
povrch: kartáčovaná nerez

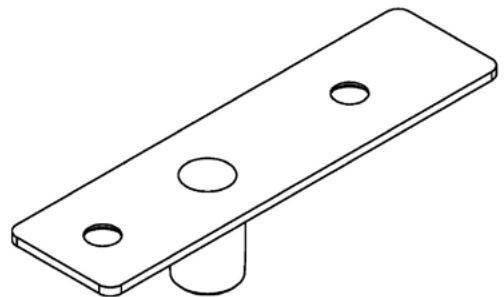
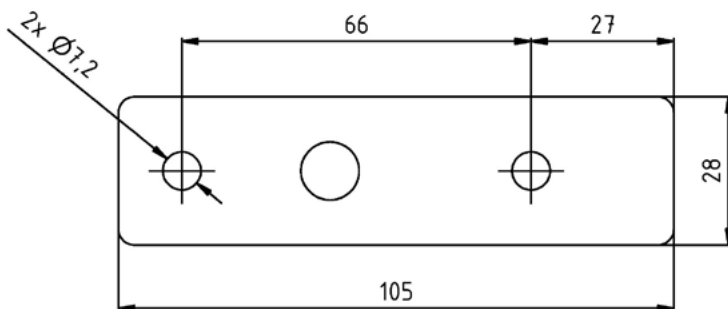
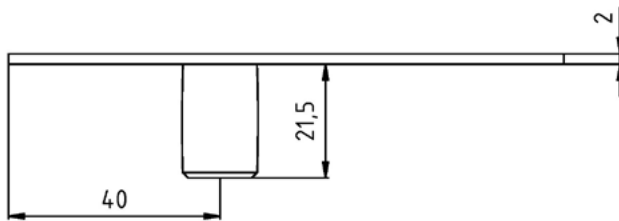


KOVÁNÍ ČEP HORNÍ STROP

JAP



číslo artiklu: Z8050050
povrch: kartáčovaná nerez



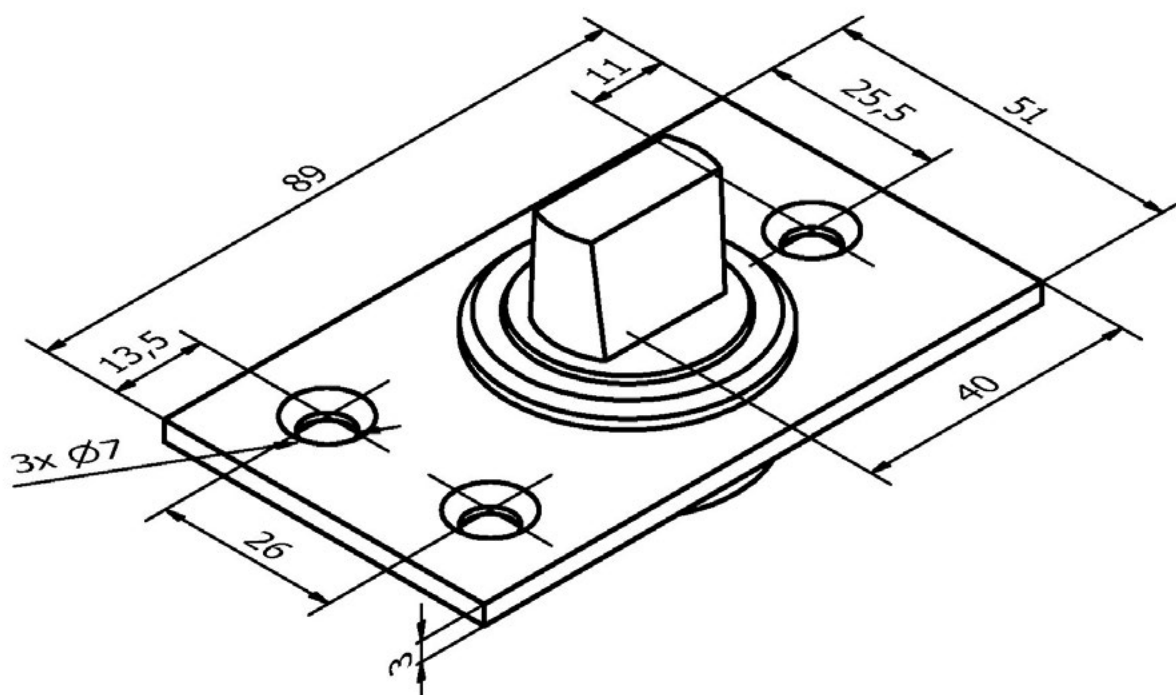
KOVÁNÍ ČEP DOLNÍ DVEŘNÍ

JAP



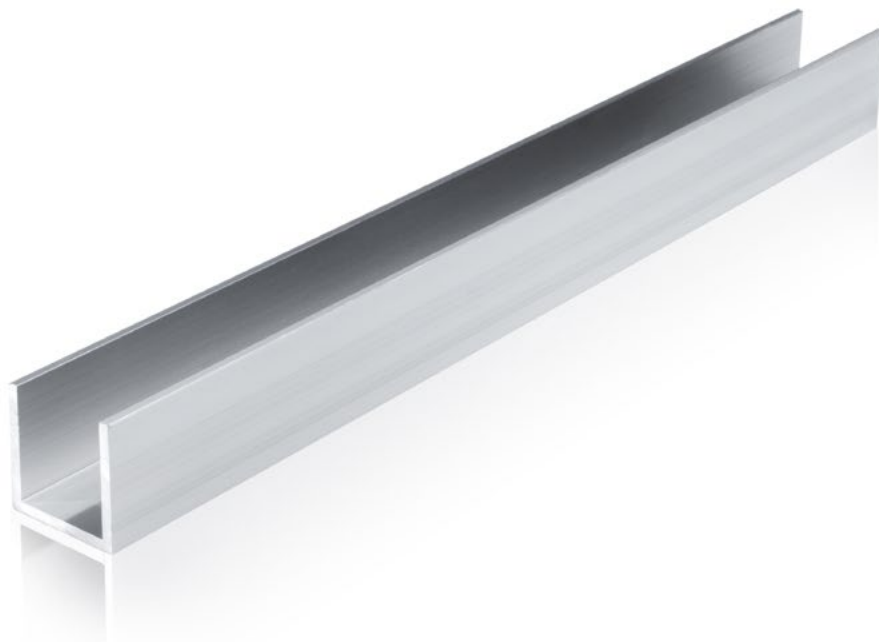
číslo artiklu: Z8050010
povrch: kartáčovaná nerez

Průměr spodního čepu je 35mm s hloubkou 10mm.

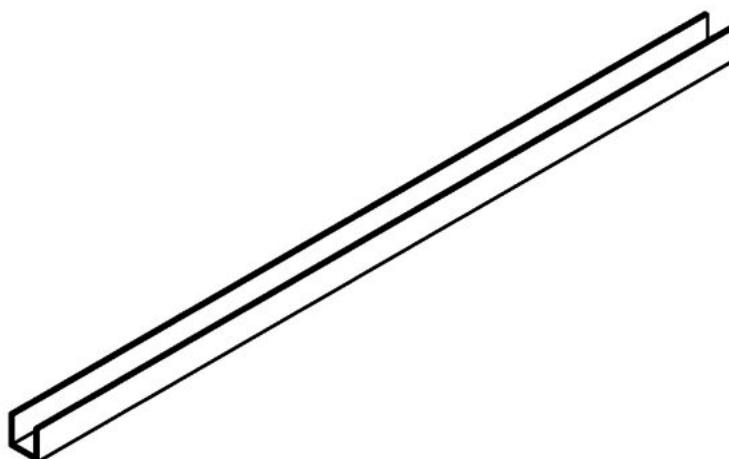
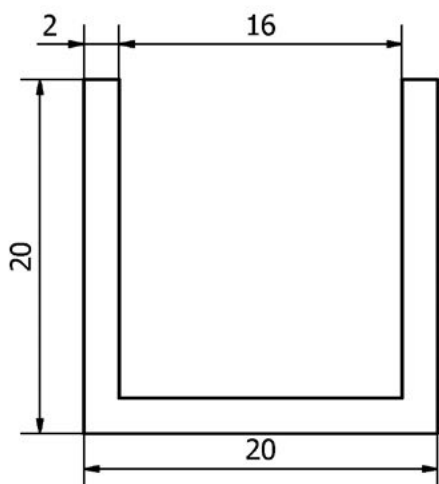


KOVÁNÍ
U PROFIL pro fixní sklo
20 x 20 x 2 mm

JAP



číslo artiklu: Z8053020
povrch: kartáčovaná nerez

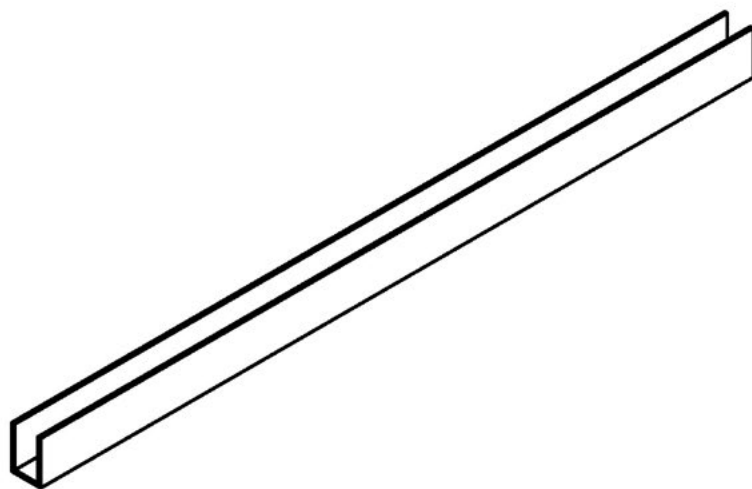
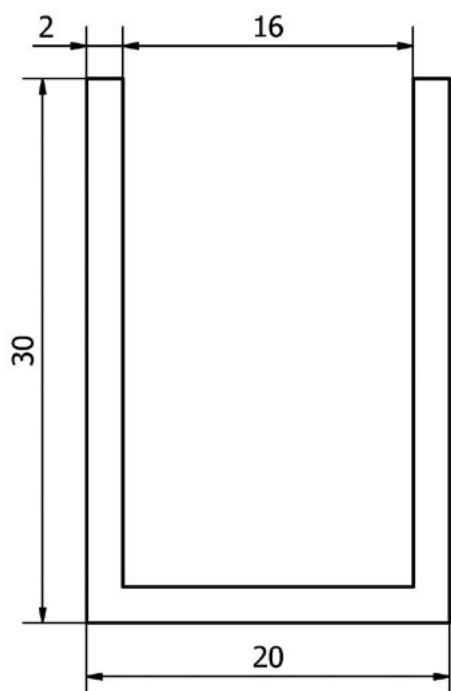


KOVÁNÍ
U PROFIL
pro fixní sklo 20 × 30 × 2 mm

JAP



číslo artiklu: Z8053025
povrch: kartáčovaná nerez



KOVÁNÍ SAMOZAVÍRAČ

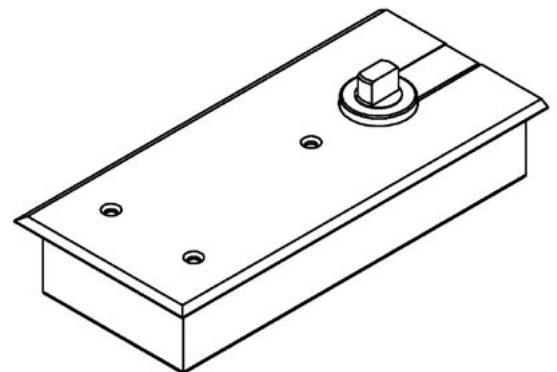
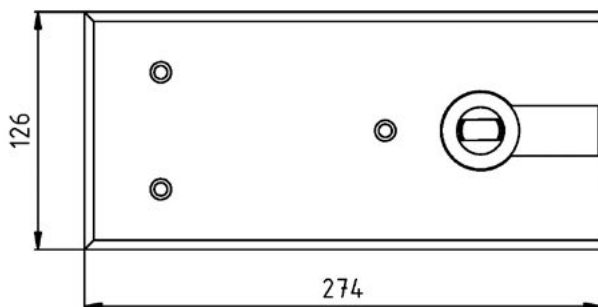
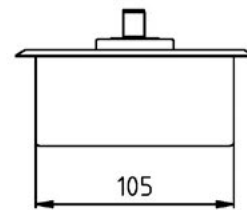
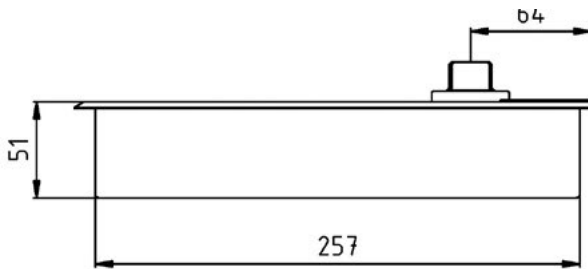
JAP



číslo artiklu: Z8055001 do 80 kg
povrch: kartáčovaná nerez

číslo artiklu: Z8055005 do 100 kg
povrch: kartáčovaná nerez

číslo artiklu: Z8055010 do 120 kg
povrch: kartáčovaná nerez

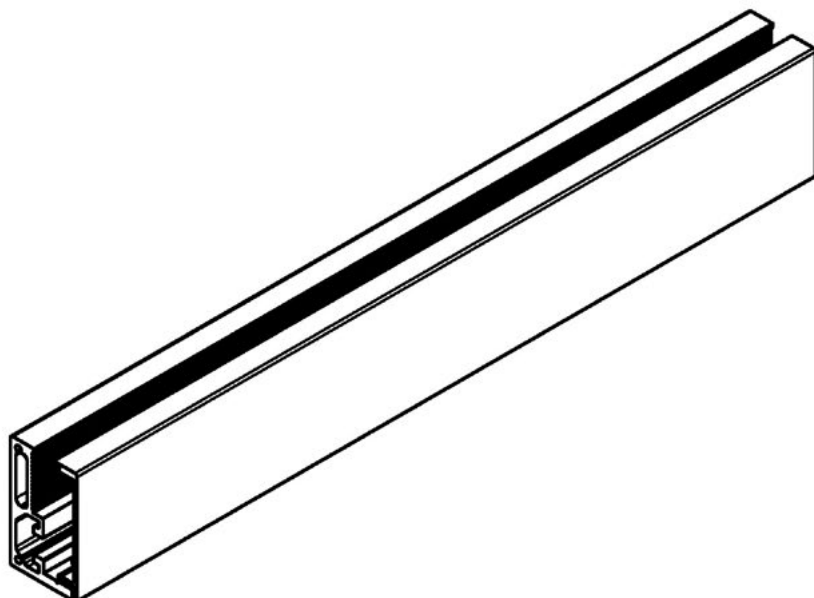
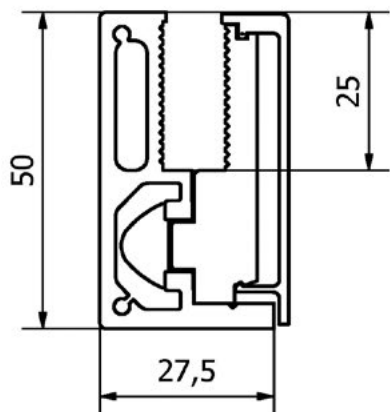


KOVÁNÍ KOTVÍCÍ LIŠTA

JAP



číslo artiklu: Z8053001
povrch: kartáčovaná nerez



KOVÁNÍ
VODÍČÍ TRN NA DVEŘE sklo

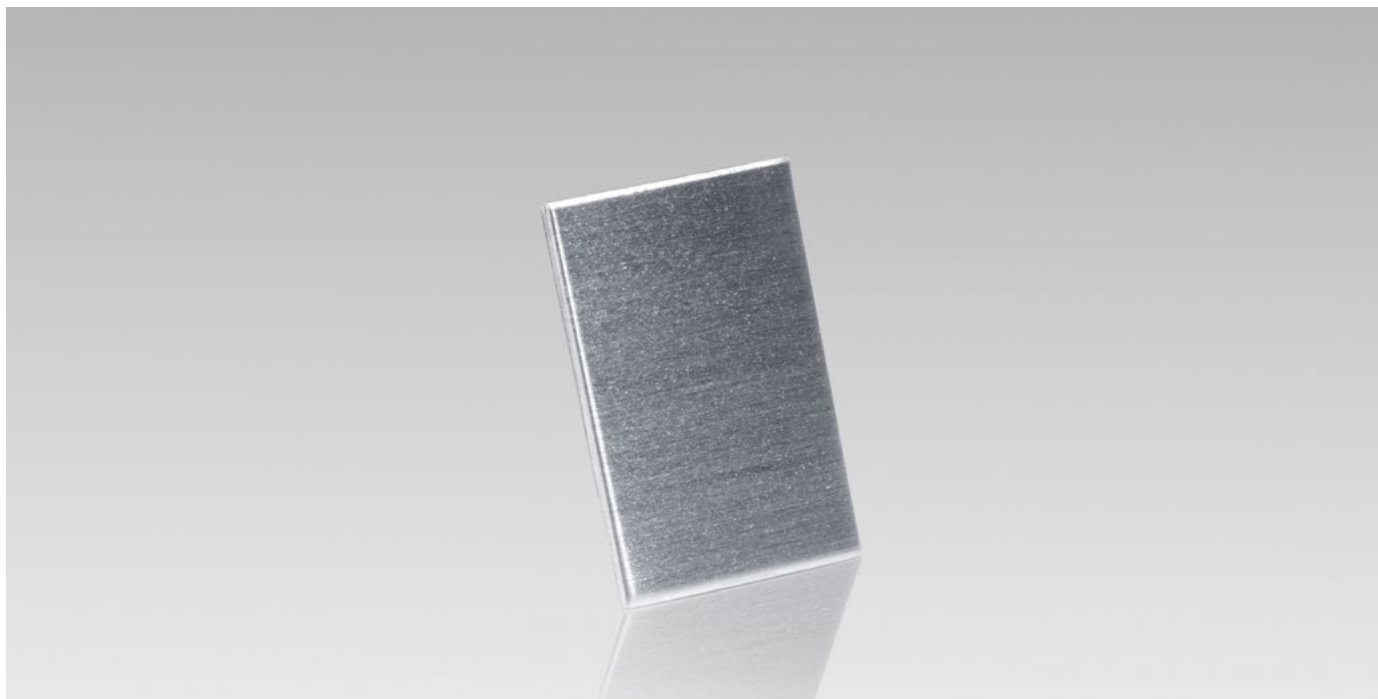
JAP



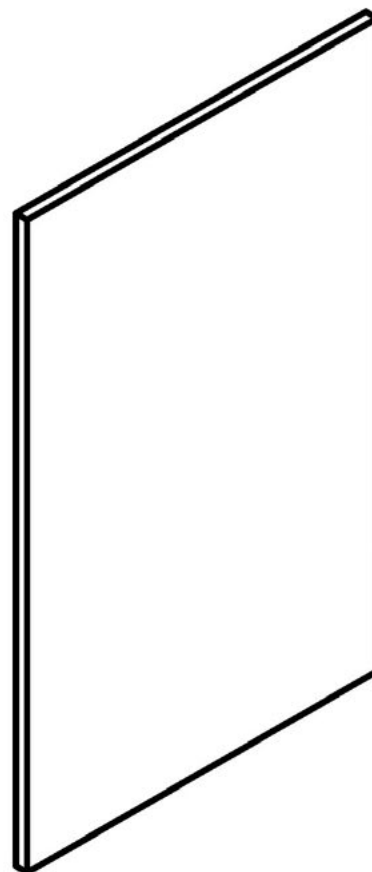
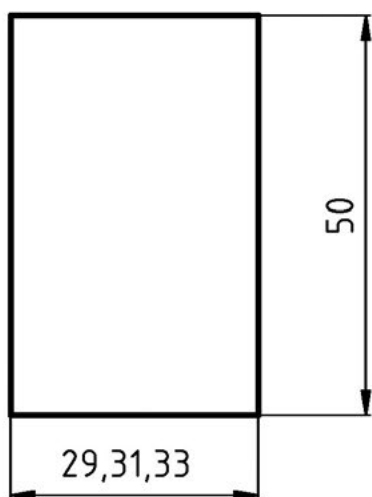
číslo artiklu: Z7070012
povrch: kartáčovaná nerez

KOVÁNÍ KRYTKA KOTVÍCÍ LIŠTY

JAP

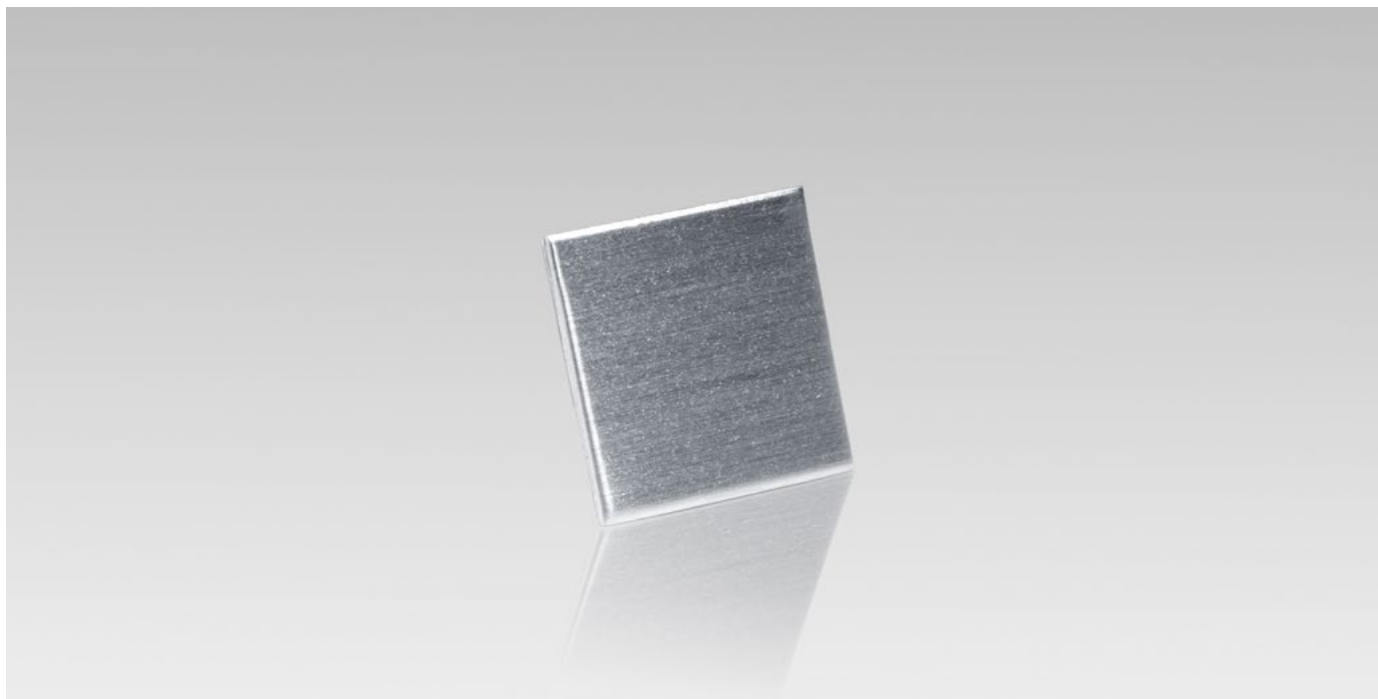


číslo artiklu: Z8053010
povrch: kartáčovaná nerez

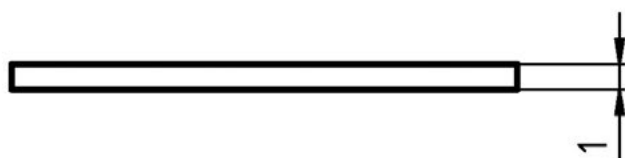
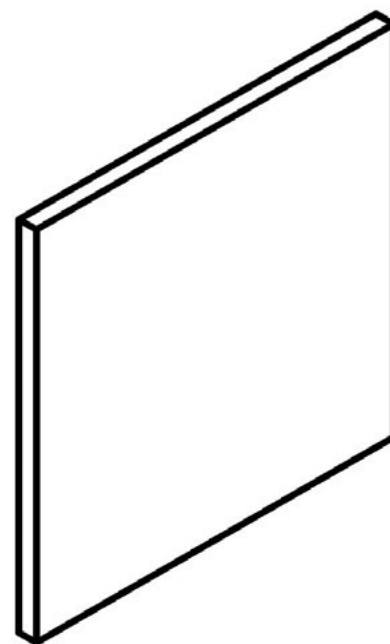
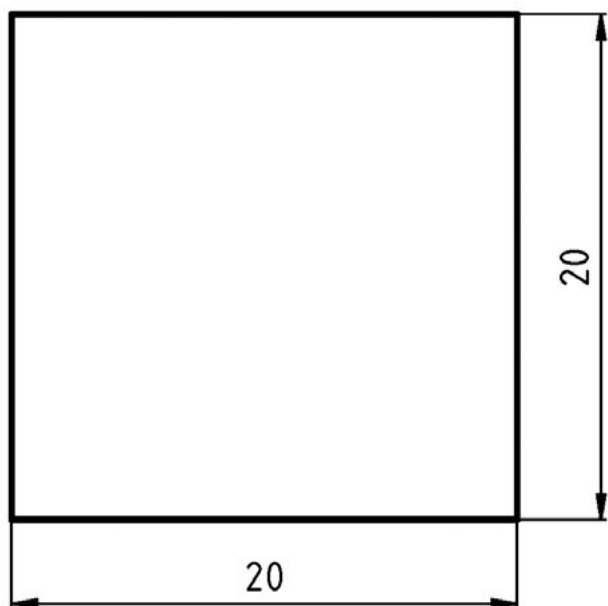


KOVÁNÍ
KRYTKA ČELNÍ 20 x 20 mm

JAP

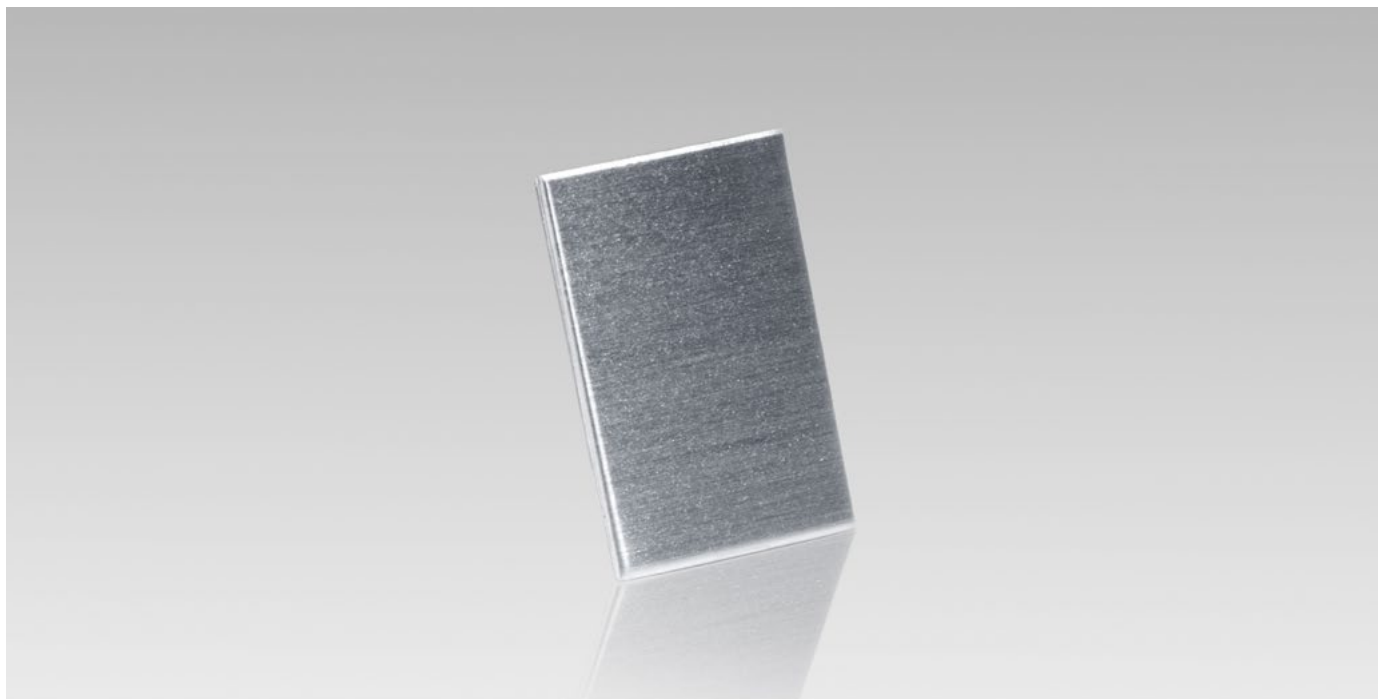


číslo artiklu: Z8053030
povrch: kartáčovaná nerez

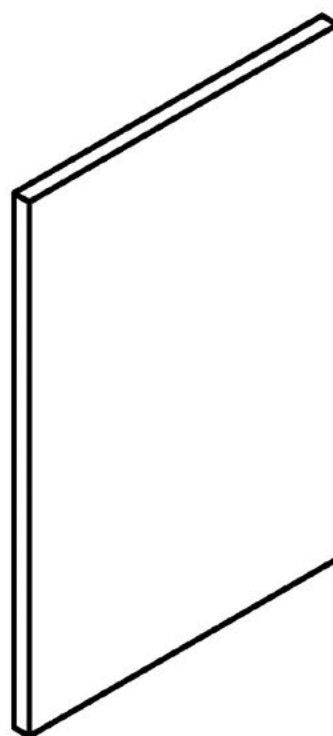
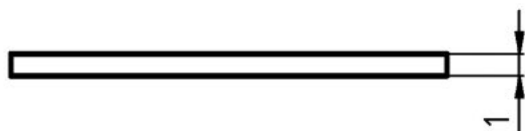
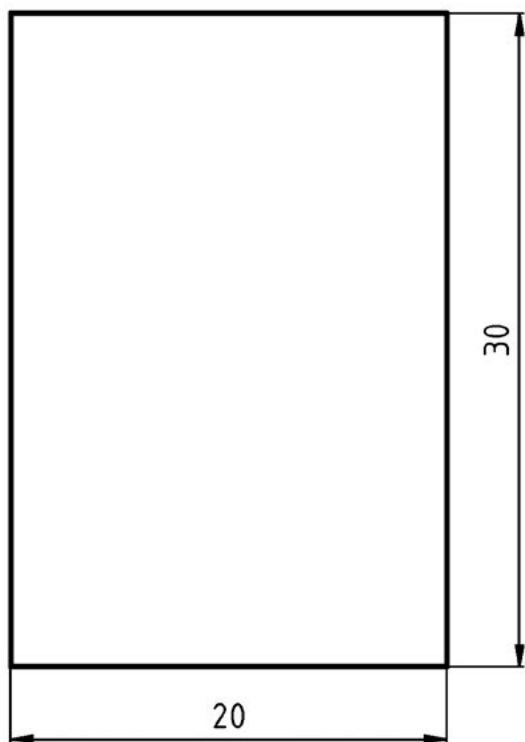


KOVÁNÍ
KRYTKA ČELNÍ 20 x 30 mm

JAP



číslo artiklu: Z8053031
povrch: kartáčovaná nerez

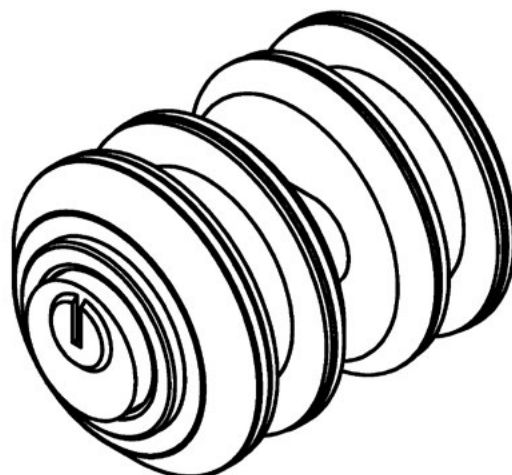
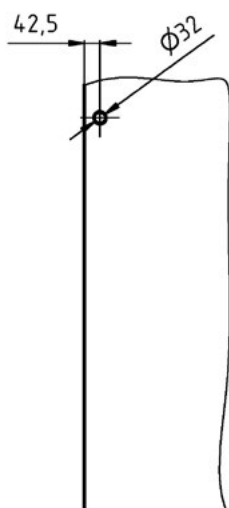
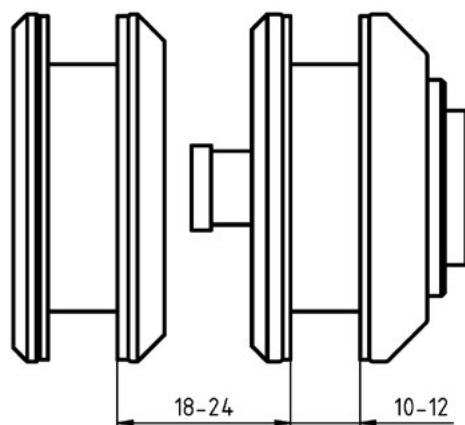
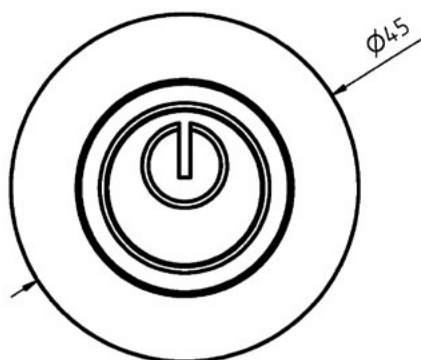


KOVÁNÍ
zámek KEY sklo-sklo

JAP



číslo artiklu: Z8054037
povrch: kartáčovaná nerez



KOVÁNÍ
zámek KEY sklo-zed'

JAP



číslo artiklu: Z8054036
povrch: kartáčovaná nerez

